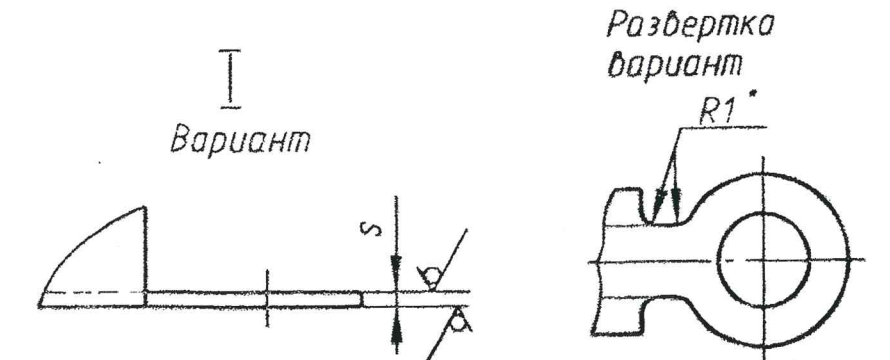
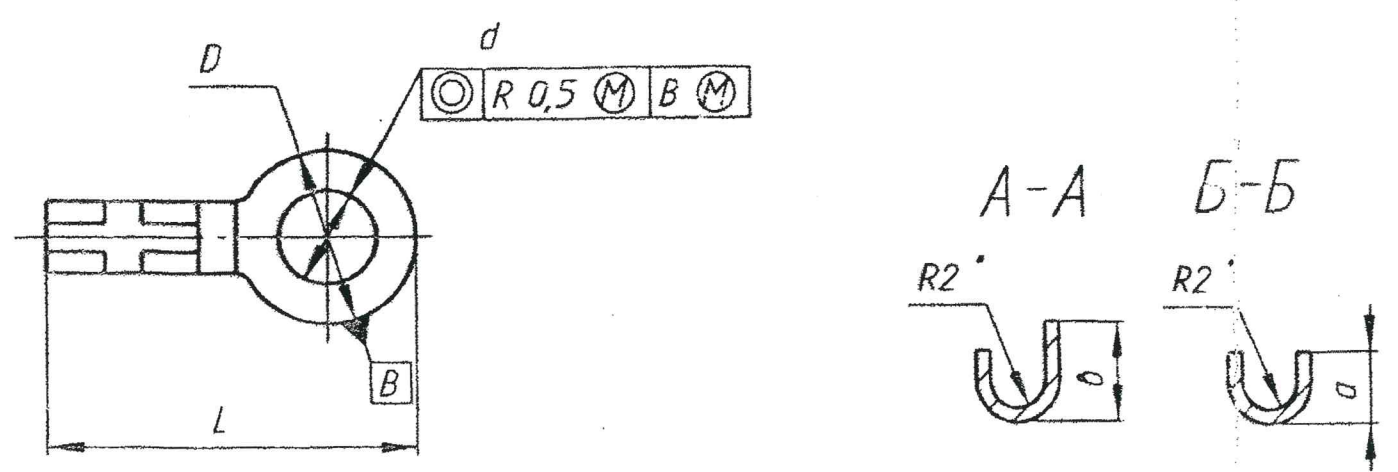


1. Заменитель материала лист ДПРНМ Л68 ГОСТ 2208-2007.
2. Допускается изготовление наконечников 520.08.003 и 520.08.003-01 толщиной 1 мм.
3. Разность высоты бортов по размерам "а" и "б" не более 1,3 мм.
4. Неуказанные предельные отклонения размеров - $\pm \frac{IT16}{2}$.
5. После штамповки плоскую часть детали править.
6. Допускается выступание замятых заусенцев не более 0,2 мм.
7. Допускается скругление углов радиусом до 1 мм.
8. * Размеры обеспечиваются инструментом.
9. Покрытие Гор.ПОС 40 ГОСТ 21930-76 или ГОСТ 21931-76.



| | d | | D | | L | | s | | Масса 1000 шт. в кг. |
|-----|------|----------------|------|----------------|------|----------------|------|----------------|-------------------------------|
| | ном. | пред. откл. | ном. | пред. откл. | ном. | пред. откл. | ном. | пред. откл. | |
| | 3,2 | | 9 | -0,36 | 22 | | 0,8 | -0,08 | 1,16 |
| -01 | 4,3 | +0,3 | | | | ±0,4 | | | 1,12 |
| -02 | 5,4 | | 12 | -0,43 | 25 | | 1,0 | -0,1 | 1,39 |
| -03 | 6,5 | +0,36 | | | | | | | 1,29 |

Наконечник
"открытый"

Лист ДПРНМ Л63
ГОСТ 2208-2007