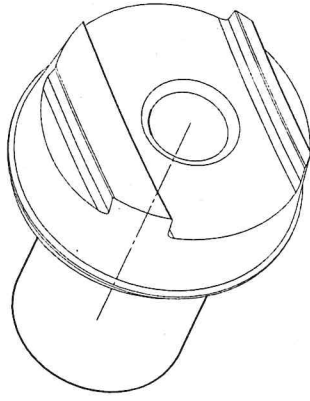
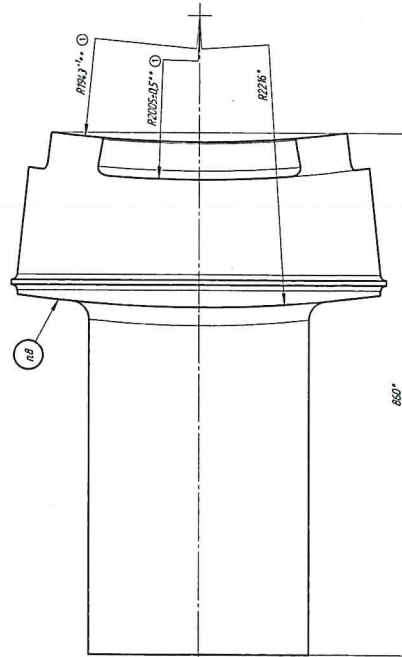
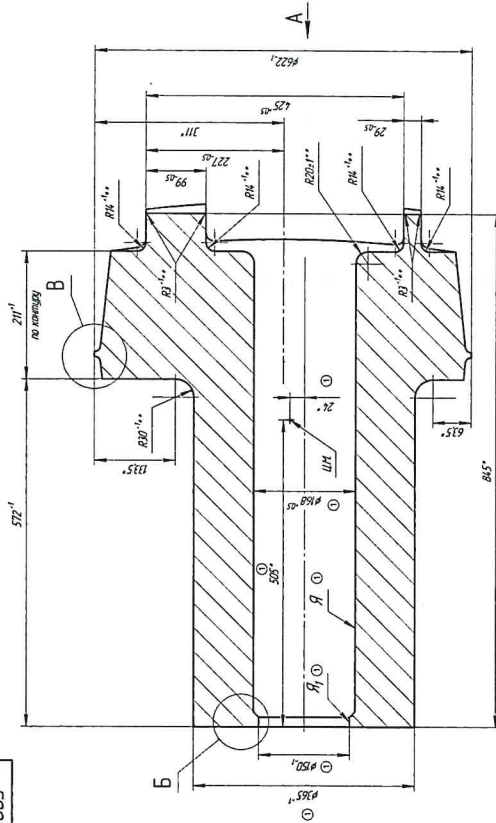
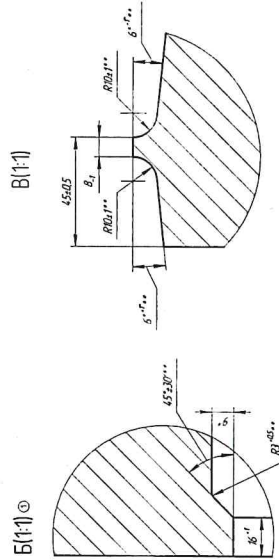
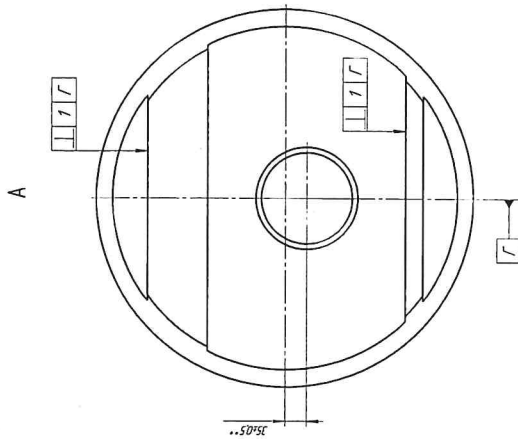


√ R01 6,3



- 1 Материал заготовки - С4-ВЭМ F22У
- 2 Общие размеры формы и расположения - по ГОСТ 30893.2-2002/ISO 2768-2-89-Н**
- 3 **Размеры для справок
- 4 **Размеры отбелки шепт.
- 5 Заготовки в соответствии с технически преобразованы на изготовление

- 6 Допускается неск. обработка всех поверхностей кроме пазири Я, Я, проработать после вымачивания наждаки G, на пазири Я в сборочной единице 5003-29018(отрицательными беремисель А0, АЭМ-технологии, (с.м.м.м.))
- 7 Все поверхности контролировать Р11П и КУ в соответствии с технически преобразованы на изготовление
- 8 Проработать с помощью шпатель наждаки G, дачные в детали в соответствии с разделом "Уточнения" спецификации материала
- 9 Дать паспорту паспортизации подделку: а) сертифицированные данные на заготовку (включается к паспорту прилагать сертификаты на материал); б) результаты контроля по п.7.11.



С ПАСПОРТОМ

№	Дата	Исполн.
1	01.01.2012	И.И.И.
2	01.01.2012	И.И.И.
3	01.01.2012	И.И.И.
4	01.01.2012	И.И.И.
5	01.01.2012	И.И.И.
6	01.01.2012	И.И.И.
7	01.01.2012	И.И.И.
8	01.01.2012	И.И.И.
9	01.01.2012	И.И.И.
10	01.01.2012	И.И.И.
11	01.01.2012	И.И.И.
12	01.01.2012	И.И.И.
13	01.01.2012	И.И.И.
14	01.01.2012	И.И.И.
15	01.01.2012	И.И.И.
16	01.01.2012	И.И.И.
17	01.01.2012	И.И.И.
18	01.01.2012	И.И.И.
19	01.01.2012	И.И.И.
20	01.01.2012	И.И.И.
21	01.01.2012	И.И.И.
22	01.01.2012	И.И.И.
23	01.01.2012	И.И.И.
24	01.01.2012	И.И.И.
25	01.01.2012	И.И.И.
26	01.01.2012	И.И.И.
27	01.01.2012	И.И.И.
28	01.01.2012	И.И.И.
29	01.01.2012	И.И.И.
30	01.01.2012	И.И.И.
31	01.01.2012	И.И.И.
32	01.01.2012	И.И.И.
33	01.01.2012	И.И.И.
34	01.01.2012	И.И.И.
35	01.01.2012	И.И.И.
36	01.01.2012	И.И.И.
37	01.01.2012	И.И.И.
38	01.01.2012	И.И.И.
39	01.01.2012	И.И.И.
40	01.01.2012	И.И.И.
41	01.01.2012	И.И.И.
42	01.01.2012	И.И.И.
43	01.01.2012	И.И.И.
44	01.01.2012	И.И.И.
45	01.01.2012	И.И.И.
46	01.01.2012	И.И.И.
47	01.01.2012	И.И.И.
48	01.01.2012	И.И.И.
49	01.01.2012	И.И.И.
50	01.01.2012	И.И.И.
51	01.01.2012	И.И.И.
52	01.01.2012	И.И.И.
53	01.01.2012	И.И.И.
54	01.01.2012	И.И.И.
55	01.01.2012	И.И.И.
56	01.01.2012	И.И.И.
57	01.01.2012	И.И.И.
58	01.01.2012	И.И.И.
59	01.01.2012	И.И.И.
60	01.01.2012	И.И.И.
61	01.01.2012	И.И.И.
62	01.01.2012	И.И.И.
63	01.01.2012	И.И.И.
64	01.01.2012	И.И.И.
65	01.01.2012	И.И.И.
66	01.01.2012	И.И.И.
67	01.01.2012	И.И.И.
68	01.01.2012	И.И.И.
69	01.01.2012	И.И.И.
70	01.01.2012	И.И.И.
71	01.01.2012	И.И.И.
72	01.01.2012	И.И.И.
73	01.01.2012	И.И.И.
74	01.01.2012	И.И.И.
75	01.01.2012	И.И.И.
76	01.01.2012	И.И.И.
77	01.01.2012	И.И.И.
78	01.01.2012	И.И.И.
79	01.01.2012	И.И.И.
80	01.01.2012	И.И.И.
81	01.01.2012	И.И.И.
82	01.01.2012	И.И.И.
83	01.01.2012	И.И.И.
84	01.01.2012	И.И.И.
85	01.01.2012	И.И.И.
86	01.01.2012	И.И.И.
87	01.01.2012	И.И.И.
88	01.01.2012	И.И.И.
89	01.01.2012	И.И.И.
90	01.01.2012	И.И.И.
91	01.01.2012	И.И.И.
92	01.01.2012	И.И.И.
93	01.01.2012	И.И.И.
94	01.01.2012	И.И.И.
95	01.01.2012	И.И.И.
96	01.01.2012	И.И.И.
97	01.01.2012	И.И.И.
98	01.01.2012	И.И.И.
99	01.01.2012	И.И.И.
100	01.01.2012	И.И.И.

2901781

Патрубок Б

Формат А3

АЭМ-МЕХНОЛОГИИ	
Лист	1
Листов	1
Масса	2180
Масштаб	1:10

SA-182M F22V	
Заготовка парпудка G	

Инд. № подл.	Инд. № докум.	Изм./лист	№ докум.	Издн.	Листа
Подл. и дата	Взам. инд. №	Инд. № дубл.	Подл. и дата	Спроб. №	Перв. примен.

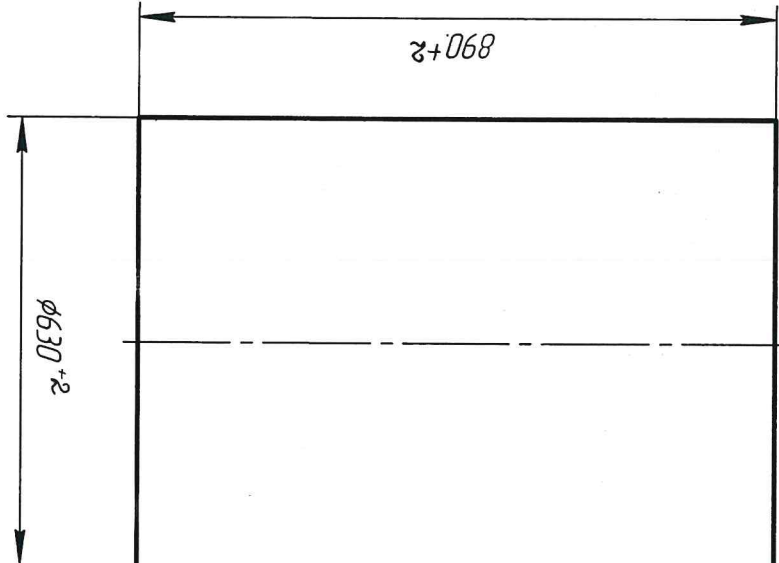
001108

1 Требуется к материалу заготовки и изготовленную в соответствии со спецификацией материалу

2 Маркировка с помощью штампов нумерации: [redacted], данные о [redacted]

в метал в соответствии с разделом "Маркировка" спецификации материалу

Подвернуть
сертификатом



n2

1

$\sqrt{Ra 6.3}$

[redacted]

