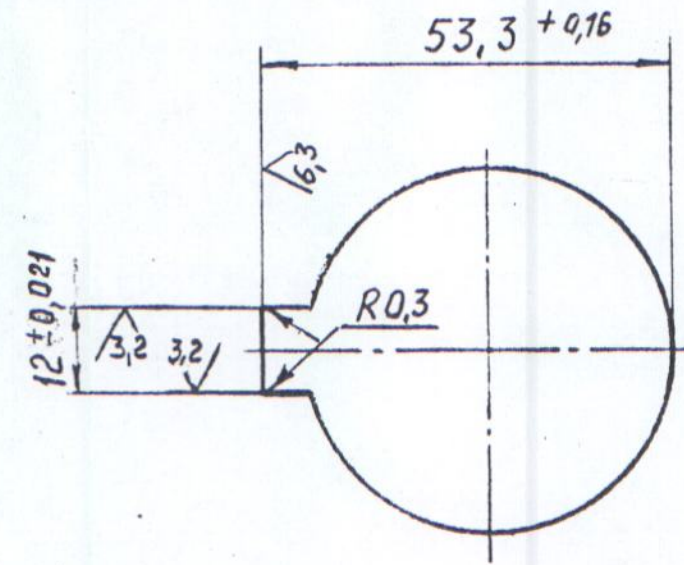
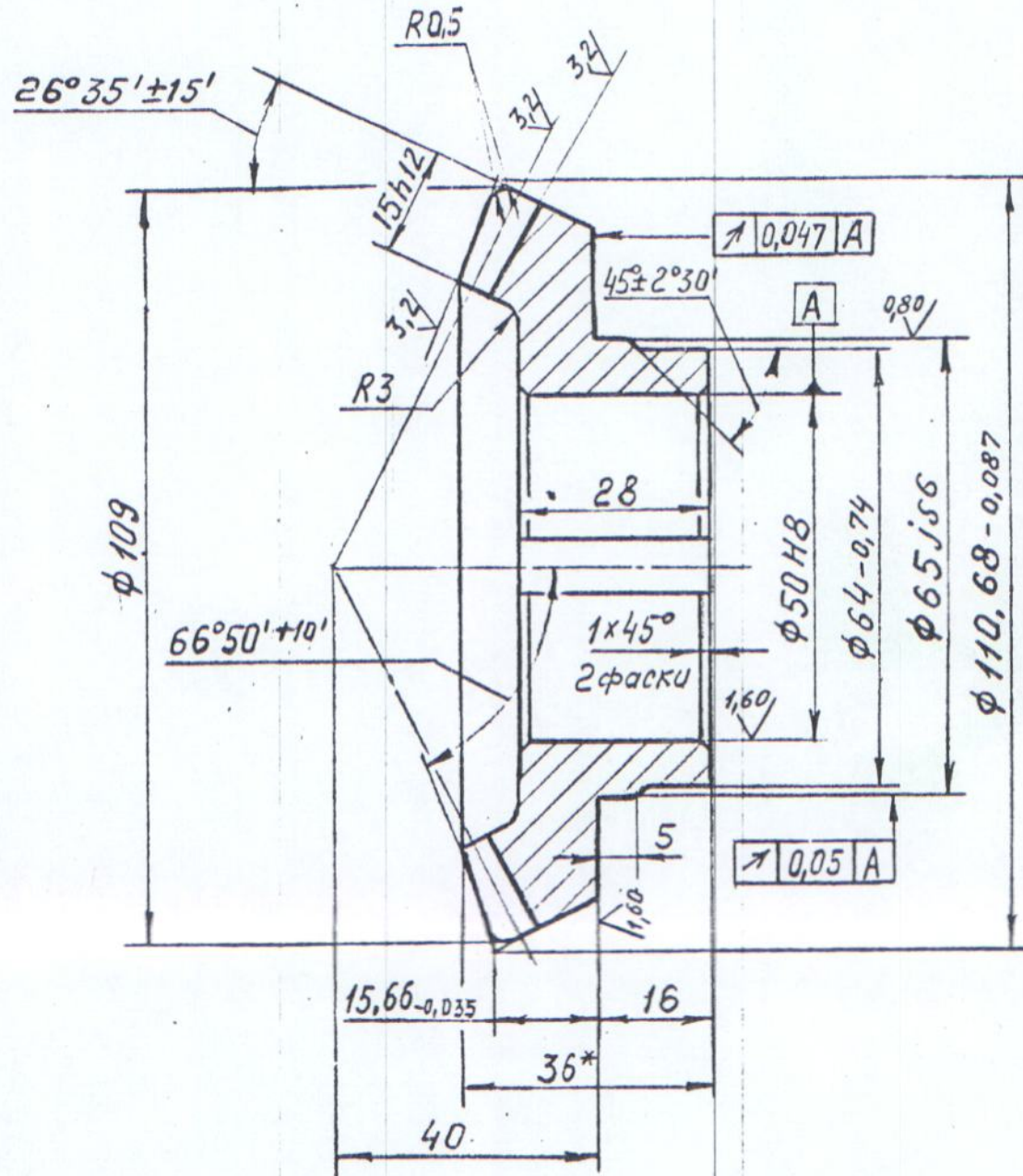


③ (939-35-534) ИТШЛ.721102.001

125/ (✓)



Внешний окружной модуль	m_e	3
Число зубьев	z	36
Тип зуба	-	Прямой
Исходный контур	-	ГОСТ 13754-81
Коэффициент смещения	x_e	0
Коэффициент изменения толщины зуба	x_{τ}	0
Угол делительного конуса	δ	63°26'
Степень точности по ГОСТ 1758-81	-	9-B
Внешняя постоянная хорда зуба	S_{ce}	4,161 - 0,110
Высота до внешней постоянной хорды зуба	h_{ce}	2,242
Межосевой угол передачи	Σ	90°
Средний окружной модуль	m_m	2,627
Внешнее конусное расстояние	R_e	60,37
Среднее конусное расстояние	R	52,87
Средний делительный диаметр	d	94,58
Угол конуса впадин	δ_f	60°01'
Угол сходимости линий основания зуба	δ_f	3°25'
Внешняя высота зуба	h_e	6,6
Обозначение чертежа сопряженного зубчатого колеса		939-35.533

КОНТРОЛЬНЫЙ

1. Штамповка, группа VI, кп 50 ОСТ 5.9125-73.
2. Неуказанные предельные отклонения размеров: валов h14, остальных $\pm \frac{IT14}{2}$.
3. * Размеры для справок.

Форма Подпись Дата
 08.02.84
 1.02.84
 521-35, 3041
 521-35, 3041
 35/193
 11/11/84
 46/4841

ИНВ. № 25/2380
ЭКЗ. № 1 22 г.

③ Вид и техн. код
01.697124.24444009

Код типа 7.8.311.001.2
Отдел 78 Кулухова

ИТШЛ.721102.001 ③ (939-35.534)				Лит.	Масса	Масштаб
3	ИТШЛ.78.166.90	Ал	19.03.80	01	0,93	1:1
2	Зам 35.034.1432.83	Бел	11.01.81	Колесо зубчатое коническое (Колесо)		
Разраб.	Бейнова	Бел	11.01.81	③ Коническое		
Пров.	Кречетович	Бел	19.03.80	Лист 1		
Т. контр.	Байрси	Бел	22.8.81	Листов 1		
В. контр.	Росинев	Бел	07.01.81	Предприятие п/я В-8103		
И. контр.	Бучинков	Бел	08.05.81	Сталь 40X ГОСТ 4543-71		
Утв.	Хвостов	Бел	11.02.81	Формат А2		